



ТЕХНИЧЕСКИЙ ПАСПОРТ ИЗДЕЛИЯ:  
**РЕГУЛЯТОР ДАВЛЕНИЯ**  
**ПОРШНЕВОЙ ЛАТУННЫЙ**

# 1. НАЗНАЧЕНИЕ И ОБЛАСТЬ ПРИМЕНЕНИЯ

- 1.1. Регулятор давления «Вепарто» предназначен для регулируемого снижения давления транспортируемой среды в сетях холодного и горячего водоснабжения.
- 1.2. Регулятор поддерживает на выходе давление, не превышающее настроечное, вне зависимости от скачков давления в сети. В статическом режиме давление после регулятора также не превышает настроечное. Регулирование происходит по схеме «после себя».
- 1.3. Регулятор имеет боковые резьбовые патрубки для присоединения манометра (приобретается отдельно). Патрубки заглушены нейлоновыми пробками.

# 2. ТЕХНИЧЕСКИЕ ДАННЫЕ

- 2.1. Условный проход регулятора, Ду, мм 15÷50
- 2.2. Рабочее давление воды на входе регулятора, МПа 0,3...2,5.
- 2.3. Максимальное давление на входе, МПа 2,5
- 2.4. Пределы регулирования давления, МПа 0,1...0,55
- 2.5. Заводская настройка давления на выходе, МПа 0,3
- 2.6. Максимальная температура рабочей среды, °С до 130
- 2.7. Габариты и присоединительные размеры (см. Рис.1) приведены в Таблице 2.
- 2.8. Наименование деталей позиций (см. Рис.1) и материалы приведены в Таблице 1.

Рисунок №1

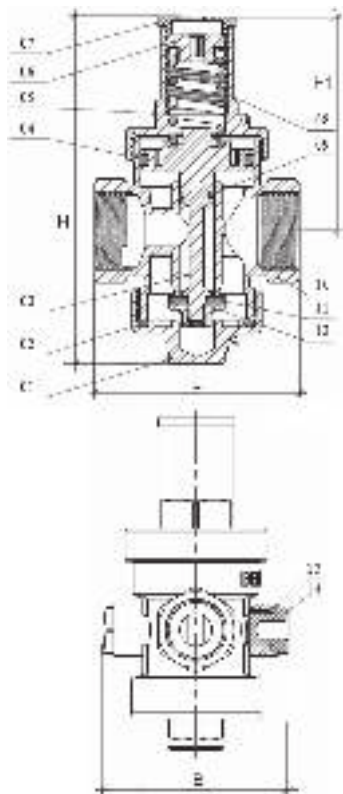


Таблица №1

Поз	Наименование	Материал	Кол-во
1	Нижняя крышка	Латунь НРb59-1	1
2	Уплотнительное кольцо	EPDM	1
3	Поршень	Латунь НРb59-1	1
4	Уплотнительное кольцо	EPDM	1
5	Верхняя крышка	Латунь НРb59-1	1
5	Уплотнительное кольцо	EPDM	1
6	Настроечная гайка	Латунь НРb59-1	1
7	Колпачок	EPDM	1
8	Пружина	Сталь	1
9	Уплотнительное кольцо	EPDM	1
10	Корпус	Латунь НРb59-1	1
12	Золотниковая пластина	Латунь НРb59-1	1
13	Уплотнительная шайба	EPDM	1
14	Заглушка	NYLON	2

Таблица №2

Ду	В, мм	Л, мм	Н1, мм	Н, мм	Вес, г
1/2"	63	69	72,5	113,5	576
3/4"	64	80	71,5	115,5	620
1"	74	90	90	142,5	1015
1 1/4"	74	98	90	145,5	1195
1 1/2"	90	119	137	207	2425
2"	90	122	137	207	2595

### 3. УСТРОЙСТВО И ПРИНЦИП РАБОТЫ ИЗДЕЛИЯ

- 3.1. Регулятор давления состоит из корпуса с входным и выходным патрубками, подпружиненного чувствительного элемента и регулирующего органа.
- 3.2. Регулятор работает следующим образом: рабочая среда, попадая во входную камеру, с одинаковой силой воздействует на золотник и на нижнюю поверхность поршня. Сила упругости пружины (8), поддерживает регулятор в открытом положении до тех пор, пока давление среды в выходной камере, воздействующее на поршень (3) не сравняется с настроечным. В этот момент золотник начинает перекрывать отверстие между камерами, увеличивая местное сопротивление и снижая выходное давление до заданного уровня. С помощью латунной настроечной гайки (6) РД может быть настроен на требуемое выходное давление, отличное от заводской настройки (3 бара).

### 4. УКАЗАНИЕ МЕР БЕЗОПАСНОСТИ

- 4.1. Не использовать регуляторы в системах с давлением выше 2,5 МПа.
- 4.2. При установке манометра, демонтаже прибора убедиться в отсутствии давления в трубопроводе.

### 5. УКАЗАНИЕ ПО МОНТАЖУ И ЭКСПЛУАТАЦИИ

- 5.1. Регулятор может монтироваться в любом монтажном положении, однако направление потока должно совпадать с направлением стрелки на корпусе редуктора. Настроечная втулка должна быть доступна для регулирования.
- 5.2. Расположение регулятора должно позволять легко производить его настройку и техническое обслуживание.
- 5.3. Перед регулятором требуется установить фильтр механической очистки с фильтрующей способностью не более 500 мкм.
- 5.4. Монтаж следует производить с соблюдением следующих условий:
  - подводящую часть трубопровода тщательно очистить и промыть;
  - не допустить попадания подмоточного материала (ФУМ, сантехническая нить) в рабочие полости регулятора.
  - при новом строительстве и капремонте опрессовку и промывку трубопроводов проводить до установки регуляторов.
- 5.5. В соответствии с ГОСТ 12.2.063-2015 п.9.6, арматура не должна испытывать нагрузок от трубопровода (при изгибе, сжатии, растяжении, кручении, перекосах, вибрации, неравномерности затяжки крепежа и т.д.). При необходимости должны быть предусмотрены опоры или компенсаторы, устраняющие нагрузку на арматуру от трубопровода.
- 5.6. Предельный крутящий момент при монтаже регулятора:

Ду	1/2"	3/4"	1"	1 1/4"	1 1/2"	2"
Крутящий момент, Нм	35	45	65	90	130	160

- 5.7. Остальные технические требования при монтаже по СП 73.13330.2012 «Внутренние санитарно-технические системы».
- 5.8. На квартирных вводах регулятор рекомендуется устанавливать перед водосчетчиком.

### 6. НАСТРОЙКА РЕГУЛЯТОРА

- 6.1. При необходимости регулятор может быть настроен без его демонтажа.
- 6.2. Настройка регулятора производится при открытой водоразборной арматуре.
- 6.3. Контроль давления проводится по манометру, который может быть установлен на регулятор в место заглушки (14). Манометр показывает давление на выходе регулятора.
- 6.4. Для изменения настройки следует:
  - отвинтить защитный колпачок (7);
  - вращая с помощью ключа настроечную гайку (6), установить требуемое давление по показаниям манометра. Вращение гайки по часовой стрелке приводит к увеличению настроечного давления, против часовой стрелки к его уменьшению.
  - после настройки следует установить защитный колпачок на место.

### 7. УСЛОВИЯ ХРАНЕНИЯ И ТРАНСПОРТИРОВКИ

- 7.1. Изделия должны храниться в упаковке предприятия – изготовителя по условиям хранения 3 по ГОСТ 15150. Консервация по ВЗ-4, ВУ-0 ГОСТ 9.014-78.
- 7.2. Транспортировка изделий должна осуществляться в соответствии с условиями 5 по ГОСТ 15150.

## 8. УТИЛИЗАЦИЯ

- 8.1. Утилизация изделия (переплавка, захоронение, перепродажа) производится в порядке, установленном Законами РФ от 04 мая 1999 г. № 96-ФЗ «Об охране атмосферного воздуха» (с изменениями и дополнениями), от 24 июня 1998 г. № 89-ФЗ (с изменениями и дополнениями) «Об отходах производства и потребления», от 10 января 2002 № 7-ФЗ « Об охране окружающей среды» (с изменениями и дополнениями), а также другими российскими и региональными нормами, актами, правилами, распоряжениями и пр., принятыми во использование указанных законов.
- 8.2. Содержание благородных металлов: нет.

## 9. ГАРАНТИЙНЫЕ ОБЯЗАТЕЛЬСТВА

- 9.1. Изготовитель гарантирует соответствие товара настоящему паспорту при соблюдении Потребителем условий эксплуатации, транспортировки и хранения. Гарантийный срок эксплуатации 7 лет на корпус и 2 года на внутренние детали РД со дня отгрузки потребителю. Гарантийные обязательства распространяются на все дефекты, возникшие по вине завода-изготовителя.
- 9.2. Гарантия не распространяется на дефекты, возникшие в случаях:
- нарушения паспортных режимов хранения, монтажа, испытания, эксплуатации и обслуживания изделия;
  - наличия следов воздействия веществ, агрессивных к материалам изделия;
  - наличия повреждений, вызванных пожаром, стихией и форс-мажорными обстоятельствами;
  - повреждений, вызванных неправильными действиями потребителя;
  - наличия механических повреждений или следов вмешательства в конструкцию изделия.

# ГАРАНТИЙНЫЙ ТАЛОН

ГАРАНТИЙНЫЙ СРОК ЭКСПЛУАТАЦИИ 7 ЛЕТ НА КОРПУС  
И 2 ГОДА НА ВНУТРЕННИЕ ДЕТАЛИ

КОЛИЧЕСТВО ШТ. \_\_\_\_\_

ДАТА ВЫДАЧИ ДОКУМЕНТА \_\_\_\_\_

ПОДПИСЬ \_\_\_\_\_

№ \_\_\_\_\_

ОТК \_\_\_\_\_

ШТАМП  
ТОРГУЮЩЕЙ (ПОСТАВЛЯЮЩЕЙ)  
ОРГАНИЗАЦИИ

ВЕПАРМО